

Indhold

Datablad Classic.....	2
Tilbehør	3
Farver og Overflader.....	4
Gennemfarvede skærmtegl	4
Andre Skærmtegl.....	5
Forberedelse:	6
Ventilerede facader principper	6
Brand:.....	7
Planlægning:.....	7
Opbevaring og håndtering på byggepladsen	8
Montage:.....	9
Montering på trælægter	10
Montering på aluminiumslægter	12
Konstruktionsdetaljer:	13
Sokkelafslutning over terræn.....	13
Afstandslisters	14
Udvendige Hjørner	15
Indvendige Hjørner.....	17
Afslutninger ved vinduer	18
Afslutninger generelt.....	19
Drift og Vedligehold	20

Datablad Classic

Udbudsbeskrivelse: Rustikotta Classic - Gennemfarvet Lysegrå facade tegl med variation og spil, som naturlig forekomst af klinkebrændt ler. Farvespillet vil changere i lette grå nuancer. Overfladen fremstår med let rustikal stoflighed.

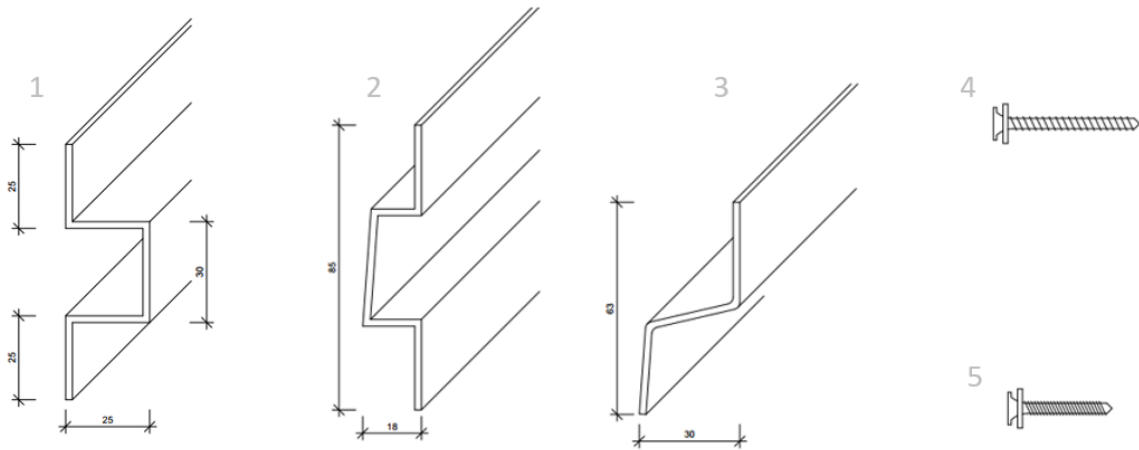


Farve:	Lysegrå
Overflade:	Let rustikal
Gennemfarvet:	Ja
Forbandt:	Halvsten, kvartsstens, løber & munkeforbandt.
Bæredygtighed:	"Design for "disassembly" Genanvendelig materiale iht. DS/ISO 20887:2020
Anvendelse:	Nybyggeri & Renoveringsprojekter.
Garanti:	10 år.
Frostbestandighed:	Ja frostresistent iht. EN ISO 10545-12 & Termisk chok resistent iht. EN ISO10545-9
Afsyring:	Skal ikke afsyres:
Brandklasse:	A1
Forarbejdning:	Kan tilskæres med fliseskære
Dimension:	14X225X400 mm. Dækkende mål udgør 200 mm.
Formstabilitet:	EN ISO 10545-2
Slagfasthed:	EN ISO 10545-5
Pletresistens:	EN ISO 10545-14 (5)
Forbrug:	12,5 stk./ m ² .
Vægt:	31,5 kg./m ²
Levetid:	+125 år.

Alt indhold og data i denne udbudsbeskrivelse stilles til rådighed uden nogen form for ansvar for C2 Elements.

Teksten er vejledende og må tilpasses/kvalitetssikres det aktuelle projekt, samt gældende krav/lovgivning.

Tilbehør

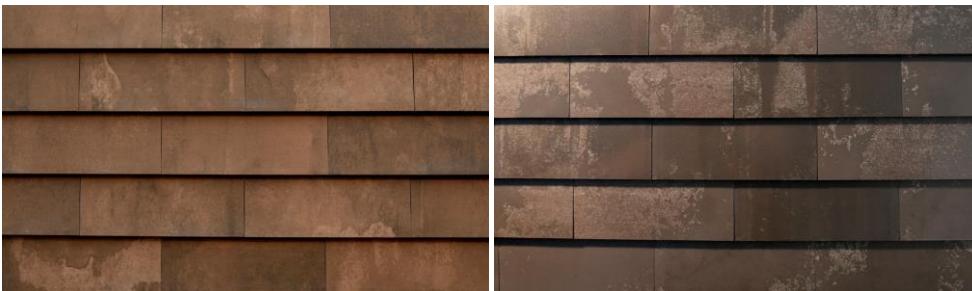
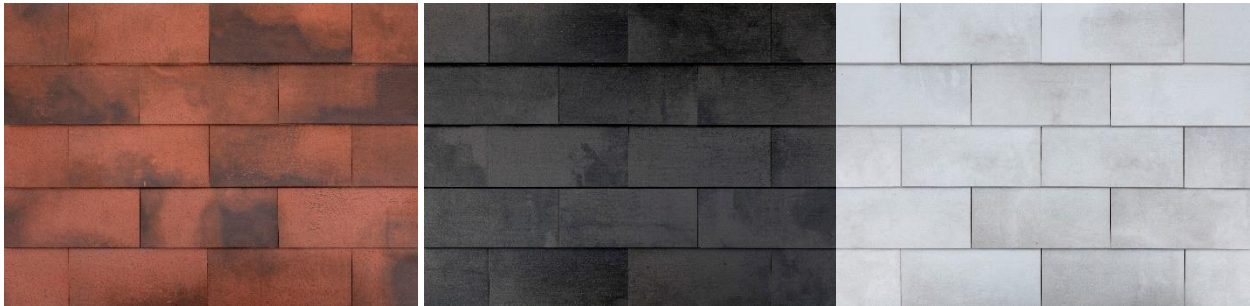


1. Lodret afstandsprofil aluminium (1 stk = 6m)
2. Vandret montagelægte aluminium (1 stk = 6m)
3. Rustikotta starterprofil aluminium (1 stk = 2m)
4. Rustikotta montageskrue 4,5 x 45mm til montering på trælægter
5. Rustikotta montageskrue 4,2 x 30 mm til montering på aluminiumslægter

Farver og Overflader

Gennemfarvede skærmtegl

EK-1005 Red flamed, EK-1004 Antracite, EK-1009 Light grey flamed, EK-1038 Tampico, EK-1051 New Black



Gennemfarvet facade tegl med variation og spil, som naturlig forekomst af klinkebrændt ler og et miks af overfladebehandling såsom engobering for at opnå ekstra spil i overfladen. Farvespillet vil changere i 2 eller flere nuancer alt efter valg af produkt. Overfladen fremstår med let rustikal stoflighed.

Tegl er et naturprodukt – der kan forekomme variationer i farvespil og overfladestrukturer. Billeder og vareprøvers skal derfor altid kun betragtes som vejledende.

Andre Skærmtegl

EK-1027 Black Oxid, EK-1014 September, EK-1024 Antique Moss



Facade tegl med variation og spil, hvor overfladerne tager det bedste fra engobering, glasering og farven i den klinkebrændte ler. Farvespillet vil changere alt efter produktet. Overfladen fremstår med let rustikal stoflighed.

Tegl er et naturprodukt – der kan forekomme variationer i farvespil og overfladestrukturer. Billeder og vareprøvers skal derfor altid kun betragtes som vejledende.

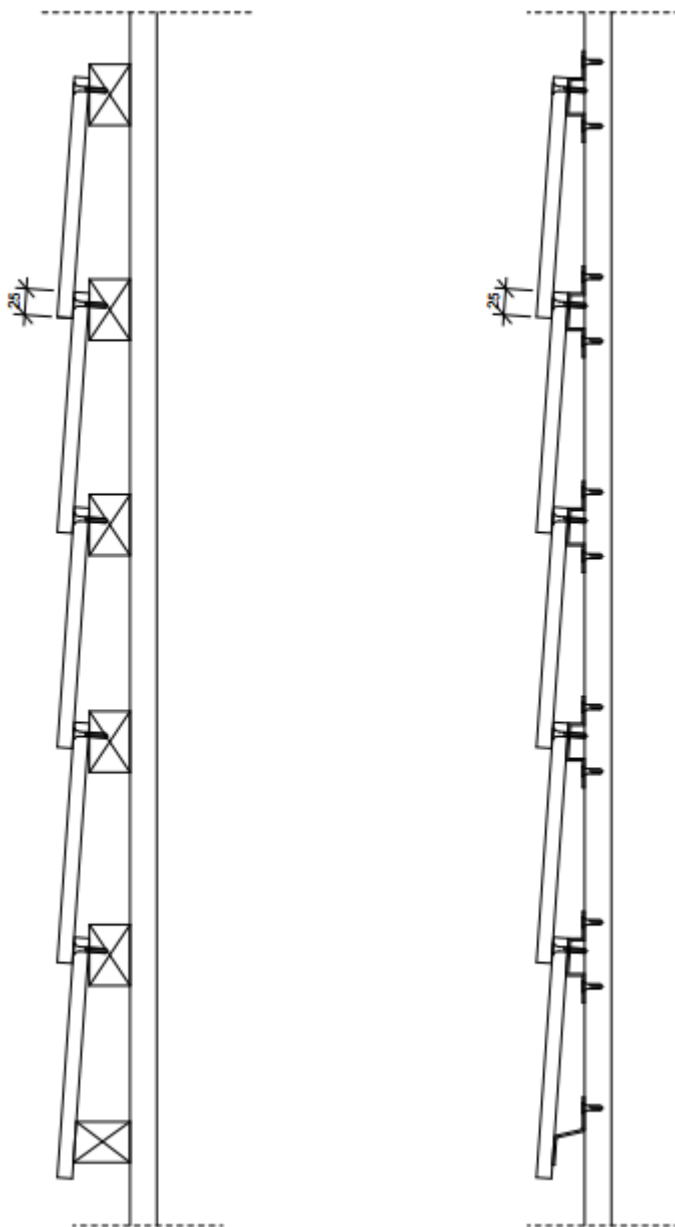
Forberedelse:

Ventilerede facader principper

Rustikotta Classic og Rustikotta Prime beklædningstegl, monteres udelukkende på ventilerede facadeløsninger. De to løsninger C2elements anbefaler er:

Aluminiums løsning: Montage på Omega aluminiumssystemer, som opfylder brandklasse A1.

Trækonstruktion: for eksempel vertikale klemlister og horisontale bærelægter af træ. Der kan bruges imprægneret træ. (tjek gældende lovgivning for dimensionering af de horisontale bærelægter af træ)



Ventilerede facader har et helt grundlæggende princip – der skal være udluftning på bagsiden af konstruktionen. Det er essentielt da den monterede facade ikke er 100% tæt, denne type fungerer som en regnskærm.

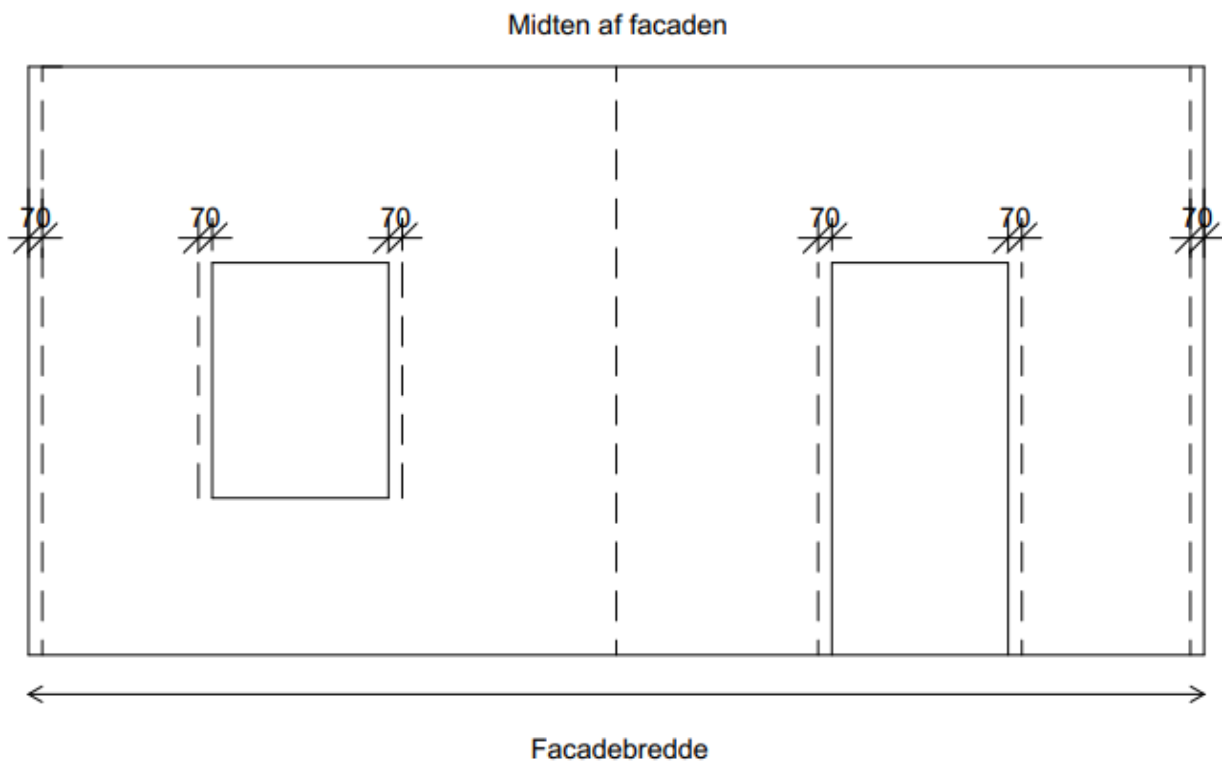
Hver beklædningstegl fastgøres med to skruer. Nedenfor vises principtegninger for begge systemer og profiler.

Brand:

Der henvises altid til nyeste/gældende version af bygningsreglementet

Planlægning:

Mål din facade op og lav en skitse.



Anvend skitsen til at planlægge hvor du skal montere lodrette afstandslister.

Anvend nu samme skitse til at planlægge montagen af de vandrette lægter. For det endelige udtryk er det vigtigt at ramme de rigtige horisontale linjer rundt om huset både under vinduer og over døre og vinduer og ved afslutningen mod tag.

Skitser skærmteglforbandet ind og tjek at der ikke er steder hvor tegl under 100 mm i bredden skal monteres.

Har du styr på forberedelsen går montagen væsentligt hurtigere.

Opbevaring og håndtering på byggepladsen

- Los forsigtigt Rustikotta beklædningsteglene af, og beskyt dem mod snavs.
- Fabriksemballagen fungerer som transportbeskyttelse og vejrbeskyttelse så længe emballagen er intakt. Er emballagen brudt anvendes pressenning eller lignende til at beskytte mod snavs.
- Pallerne må ikke stables i højden under transport.
- Op til 2 paller kan stables til opbevaring på byggepladsen, forudsat terrænet er plant og fast. Læg gerne en stabil plade mellem de 2 paller.

Montage:

Facade

C2elements Rustikotta Skærmtegl er udviklet til brug på en ventileret facade. Rustikotta monteres på træ eller aluminiumslægter som en ventileret regnskærm.

Tag

Rustikotta skærmtegl til tagløsninger:

Denne type skærmtegl udgør ikke et tæt tag, men en regnskærm.

Denne type skærmtegl kræver et tæt undertag, alle konstruktionsdetaljer for taget skal afstemmes med projektets ingeniør.

Anbefales ikke til tag med hældning under 35 grader.

Tæthed af konstruktionen

C2elements Rustikotta Skærmtegl betegnes som en regnskærm. Regnen kan trænge igennem skærmteglene.

Monteres skærmteglene korrekt som en ventileret facade, er det ikke noget problem.

Der skal monteres en vindspærre med god UV-resistens

Tolerancer for underlagets plan

Kontroller altid underlaget inden montering af afstandslister og lægter. Krav til rethed på den bagvedliggende konstruktion, lodret og vandret, tolerance: +/- 3 mm, målt med retholt over 2 m.

Fastgørelser

Fastgørelsen til den bærende konstruktion er ikke en del af denne vejledning, og skal til enhver tid dokumenteres og dimensioneres, efter gældende normer og lovgivning, til det enkelte projekt.

Montering af tegl

Skærmtegl er blandet på pallen og der kan dermed monteres direkte fra den enkelte palle.

Alle tegl skal monteres med 2 stk. skruer. Det er vigtigt at skærmteglene er spændt med det rigtige moment, beklædningsteglene må ikke røre hinanden sideværts og skal skrues fast til de horisontale profiler uden at være i spænd. Der er må ikke bruges slagskruemaskine. Skærmteglene skal sidde fastspændt så de ikke kan klapre. Der må kun anvendes skruer med epdm kappe til montagen af teglen.

Bearbejdning af tegl

For det bedste resultat er det vigtigt at have det korrekte udstyr.

Til skæring af skærmteglen anbefaler vi en fliseskærer. Mindste bredde på skårne tegl skal være 100 mm.

Ved boring i skærmtegl anbefaler vi altid boring med diamantbor og vandkøling.

Kantafstand borehuller minimum 30 mm

Anden skæring i skærmteglen anbefaler vi udført med en vådskærer med diamantklinge.

Vigtigt. Bore og skærestøv skal fjernes straks efter bearbejdning af skærmteglen, da dette støv ellers kan lave permanent misfarvning på teglen og andre bygningsdele.

Sikkerhed

C2elements anbefaler altid at den lokale arbejdsmiljølov følges.

Ved montage bør anvendes handsker, så der afsættes så få fedtfingre som muligt.

Rengøring efter montage

Slutrenngøring umiddelbart før nedtagning af stilladset er obligatorisk. Rengør om nødvendigt facaden med et koldt vandstråletryk max 40 bar og en blød plastikbørste.

Det hvide pulver fra teglens bagside sætter mærker på forsiden. Dette pulver skal vaskes af ved slutrenngøring.

Vigtigt: Rengør aldrig i direkte sollys!

Montering på trælægter

Rustikotta classic skærmtegl monteres på vandrette trælægter. (Dimension trælægte: min. 38 x 57 mm)

Der skal altid benyttes trælægter iht. gældende lovgivning.

Max lægteafstand 200mm.

Min. lægteafstand 170 mm.

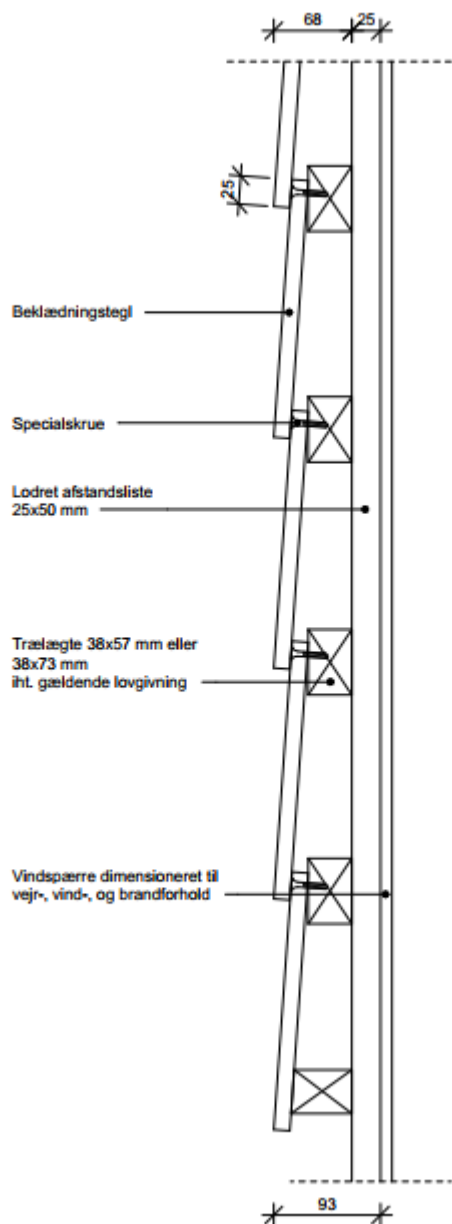
Facadedybde ved max lægteafstand (200 mm): 93 mm.

Anbefalet forbandt: halv forbandt.

Der er må ikke bruges slagskruemaskine, til opskruning af teglen.

Alle tegl skal monteres med minimum 2 stk. rustfri A2, specialskrue for trælægte (se tilbehørs oversigt side 3).

Mindste teglbredde ved tilpasninger = 100 mm Skærmteglén leveres med 6 stk. forlokkede montage huller til skrueerne.



Montering på aluminiumslægter

Rustikotta classic skærmtegl monteres på vandrette Rustikotta aluminiumslægter.

Max lægteafstand 200mm.

Min. lægteafstand 170 mm.

Facadedybde ved max lægteafstand (200 mm): 70 mm

Anbefalet forbandt: halv forbandt.

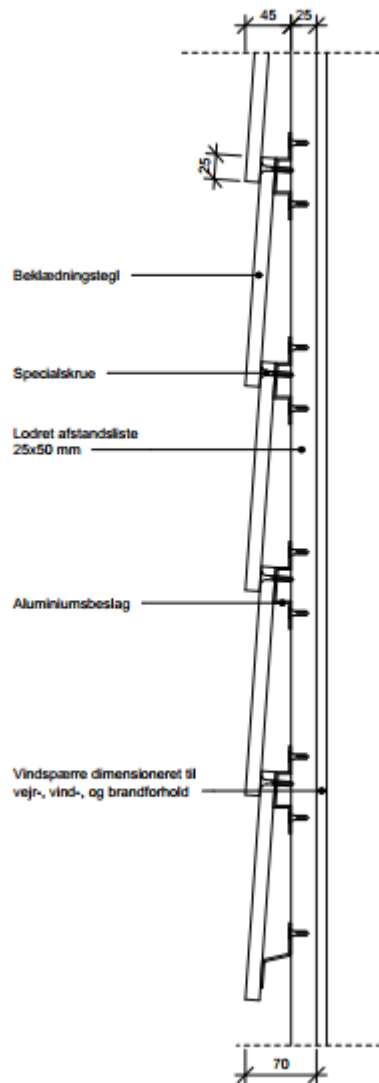
Der er må ikke bruges slagskruemaskine, til opskruning af teglen.

Alle tegl skal monteres med minimum 2 stk. rustfri A2, specialsruer for aluminiumslægte (se tilbehørs oversigt side 3).

Mindste teglbredde ved tilpasninger = 100 mm Skærmteglen leveres med 6 stk. forlokkede montage huller til skruerne.

Montageskinnerne leveres som 6 meter skinner, men skal monteres i enheder af maksimum 2200 mm. Der skal være minimum 5mm mellem to montageskinner for at give plads til udvidelse af aluminium.

Afstandsprofiler i aluminium skal ligeledes monteres i enheder af maksimum 2200 mm. Der skal være minimum 5mm mellem to afstandsprofiler for at give plads til udvidelse af aluminium.



Konstruktionsdetaljer:

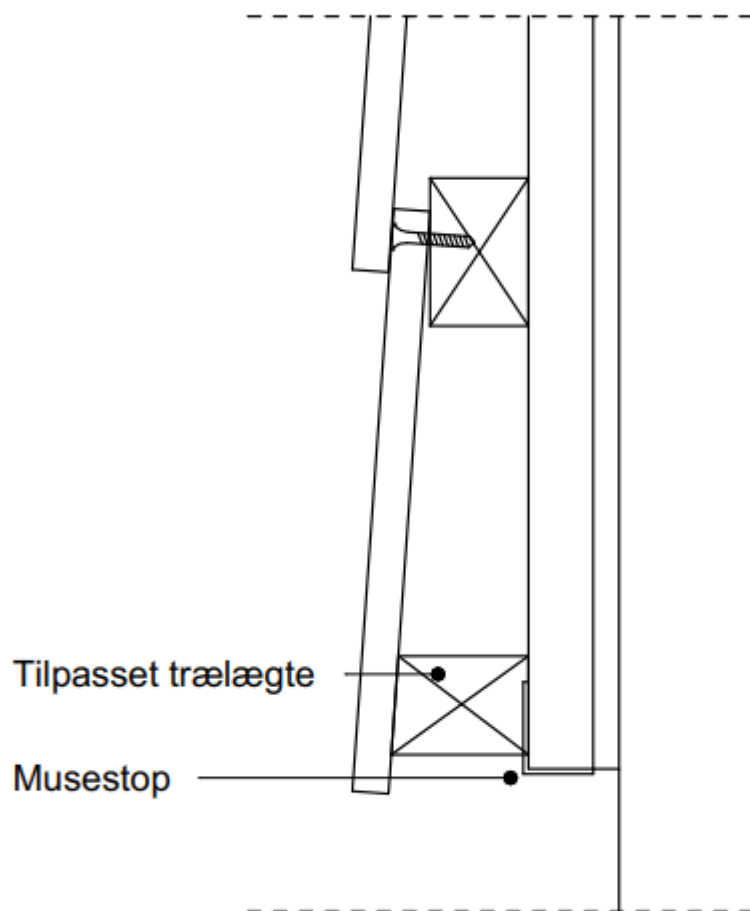
Sokkelafslutning over terræn

Første montagelægte monteres således at den ønskede afstand til terræn opnås.

Skærmteglen anbefaler vi monteret med en afstand på minimum 150 mm til terræn.

Startlægte til at sikre korrekt hældning på teglen tilpasses og monteres.

Under startlægten monteres musestop.

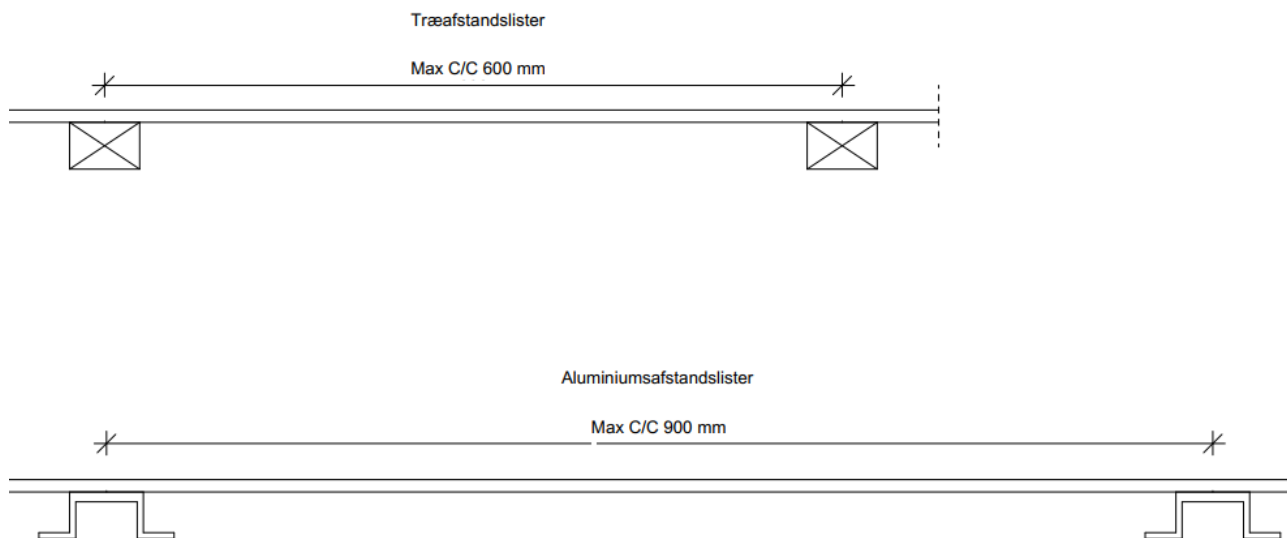


Afstandslister

Afstandslister i træ monteres lodret med en max afstand cc afstand på 600 mm.

Afstandslister i Aluminium monteres lodret med en max afstand cc afstand på 900 mm.

Montagelægter skal altid monteres på afstandslister med en minimumstykkelse på 25 mm.



Udvendige Hjørner

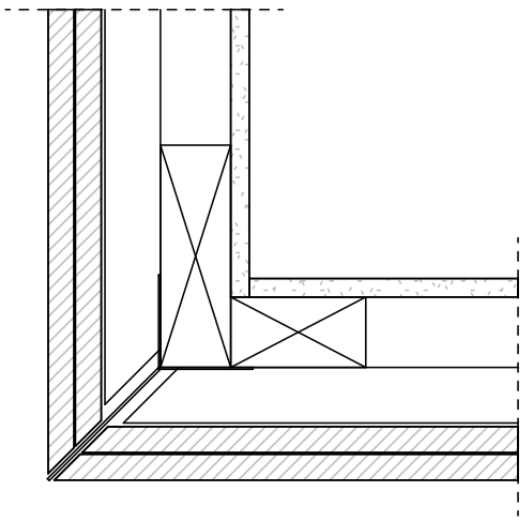
Inddækninger til udvendige hjørner monteres på afstandslisterne. Montagen foretages med ca 5 mm afstand imellem Skærmtegl og inddækningerne.

Eksempel 1: Tegl smigskæres ind mod inddækningen. (vi anbefaler at smigskæring bestilles direkte fra vores leverandør)

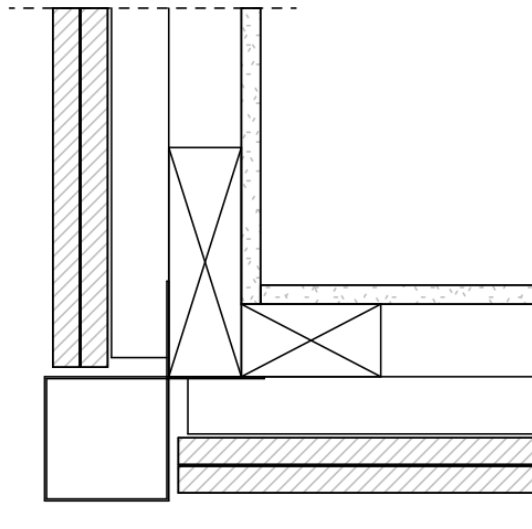
Eksempel 2: Tegl skæres lige, ind mod inddækningen.

Eksempel 3: Tegl skæres lige, ind mod inddækningen.

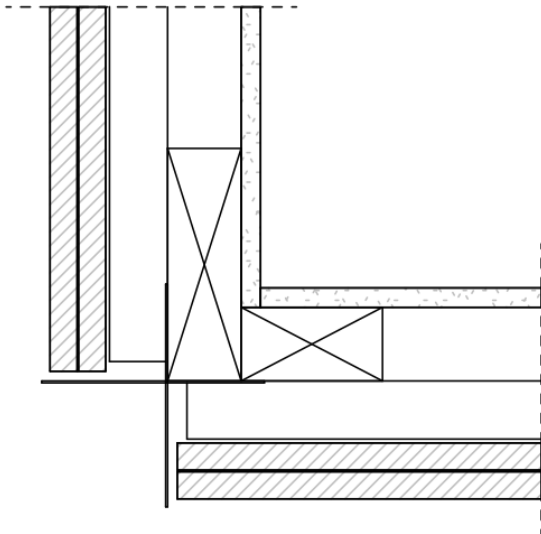
Eksempel 4: Tegl smigskæres og monteres sammen til det udvendige hjørne. (vi anbefaler at smigskæring bestilles direkte fra vores leverandør)



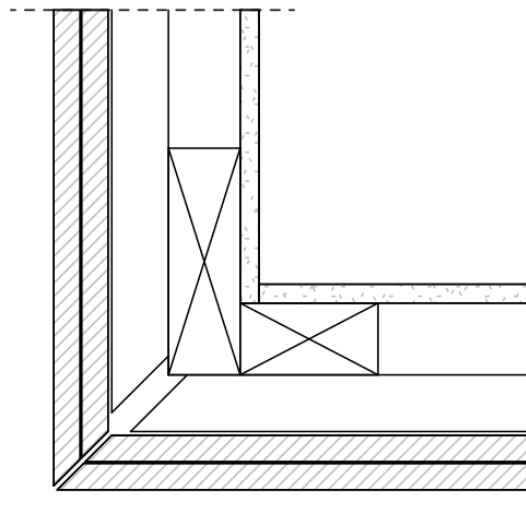
Eks. 1 - Udv. hjørne m. aluminium



Eks. 2 - Udv. hjørne, m. aluminium



Eks. 3 - Udv. hjørne, m. aluminium



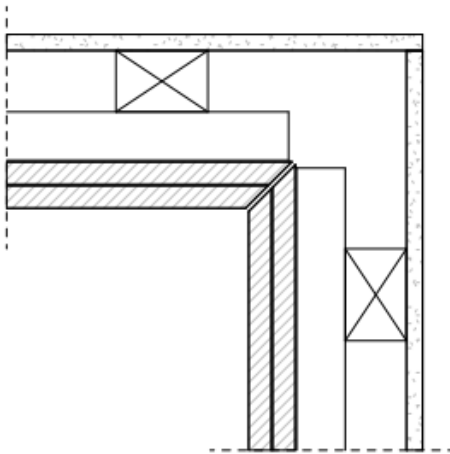
Eks. 4 - Udv. hjørne, tegl smigskåret

Indvendige Hjørner

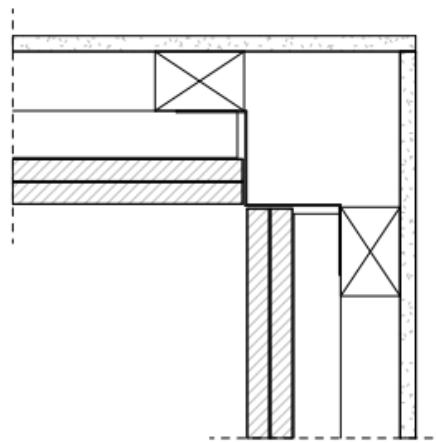
Inddækninger til indvendige hjørner monteres på afstandslisterne. Montagen foretages med ca 5 mm afstand imellem Skærmtegl og inddækningerne.

Eksempel 1: Tegl skæres lige, ind mod inddækningen.

Eksempel 2: Tegl smigskæres og monteres sammen til det indvendige hjørne. (vi anbefaler at smigskæring bestilles direkte fra vores leverandør)



Indv. hjørne, tegl smigskåret



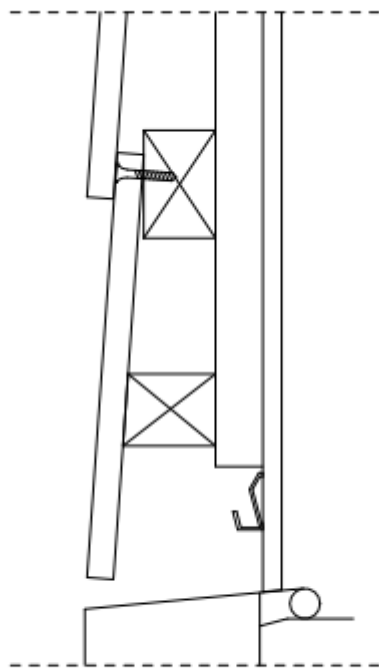
Indv. hjørne m. aluminium

Afslutninger ved vinduer

Afslutning af tegl over vindue:

Over vinduet monteres skærmtegl med minimum 10 mm afstand til vinduesinddækningen.

Startlægte til at sikre korrekt hældning på teglen tilpasses og monteres.



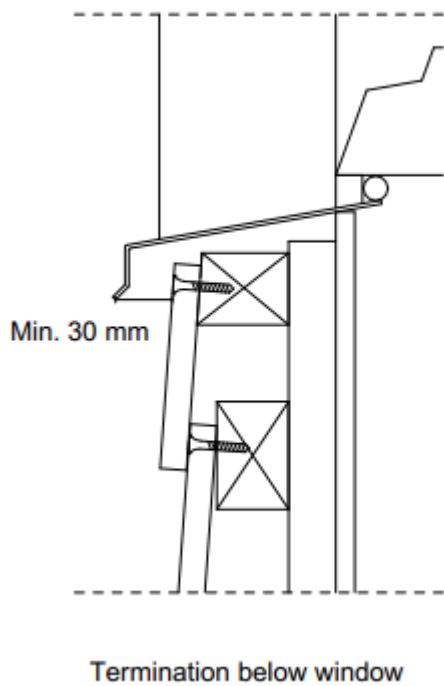
Termination above window

Afslutning af tegl under vindue:

Under vinduet afsluttes tegl, lægter og afstandsprofiler med min 10 mm afstand til sålbænkprofil.

Sålbænkprofil anbefales at have min 30 mm udlæg over facadebeklædningen.

Afsluttes med hele tegl monteres disse som normalt. Afsluttes med tilpassede tegl tilpasses øverste trælægte og placeringen af denne så teglen får den rigtige hældning.



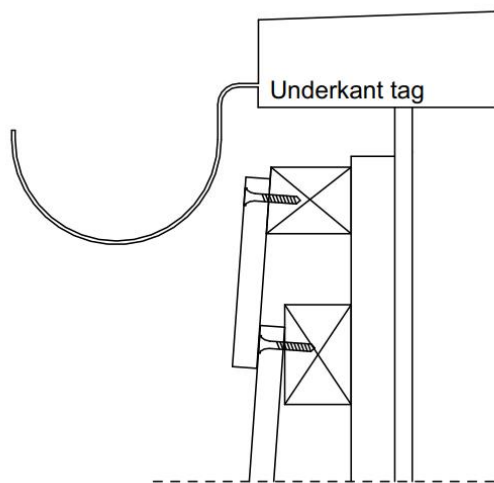
Afslutninger generelt

Afslutning med top (tagfod eller gavl)

Tegl, lægter og afstandsprofiler afsluttes med min 10 mm afstand til inddækninger i toppen.

Der skal altid sikres ventilation af facade og eventuelt tagkonstruktion.

Afsluttes med hele tegl monteres disse som normalt. Afsluttes med tilpassede tegl tilpasses øverste trælægte og placeringen af denne så teglen får den rigtige hældning.



Termination top in general

Drift og Vedligehold

En korrekt udført facade med skærmtegl fra C2elements kræver som udgangspunkt ingen vedligehold.

Vi anbefaler at gennemgå facaden løbende, ved at sikre at skærmteglene er fri for alger og beplantning kan facadens levetid forøges.

Vejledning for drift og vedligehold findes her:

<https://www.c2elements.dk/skaermtegl-rustikotta-fjeldpanel/>